

Pédalier + spider BCD 94

DH / ENDOURO
BSA / BB30 / BB92www.hxrcomponents.com

ATTENTION :

LIRE IMPÉRATIVEMENT AVANT D'INSTALLER VOTRE PRODUIT !

Le VTT est un sport dangereux. Il est important de lire entièrement la notice avant l'installation du produit. Le fait d'ignorer les conseils de montage peut entraîner des blessures graves voire mortelles.

GARANTIE HxR Components

Tous les produits HxR Components sont garantis 2 ans à partir de la date d'achat contre les vices de fabrication. Une facture d'achat sera demandée pour toute demande de retour. Tout produit défectueux peut être retourné à son lieu d'achat ou à HxR Components sur demande par mail. La garantie ne couvre pas les conséquences d'une usure normale du produit, du non-respect de la notice d'utilisation ou des instructions de montage, d'une utilisation non conforme du produit, d'une chute, d'une modification quelconque du produit. Cette garantie n'affecte pas vos droits légaux

SPECIFICATION du produit

En fonction du modèle de pédalier :

- Longueur manivelle : 165 ou 170mm
- Axe transversant : 30mm
- Longueur axe DH : 130mm / Enduro : 115mm

OUTILS nécessaires

- 1 clé Allen de 10
- 1 clé pour vos vis cheminées
- 1 clé dynamométrique
- Outil pour le boîtier de pédalier

CONTENU de la boîte

Les manivelles :

- 1 manivelle droite avec axe
- 1 manivelle gauche
- 1 vis de serrage
- 1 caps extracteur
- 1 rondelle POM
- 7 rondelles de réglages en POM (4x0.5 mm / 2x1mm / 1x rondelle ondulée 0.3 mm)

+ 1 spider BCD 94

VERIFICATIONS avant de commencer

Assurez vous que vous avez un boîtier de pédalier pour axe de 30mm et qui convient au standard de votre vélo.

Les manivelles ne peuvent être utilisées qu'avec notre spider (puis le plateau BCD94 de votre choix) ou notre plateau directmount.

Nous vous conseillons de lire la notice avant de commencer.

Les pièces doivent être propres et sèches.

Si vous avez des questions, n'hésitez pas à nous contacter. Vous pouvez également faire installer le pédalier par un professionnel.

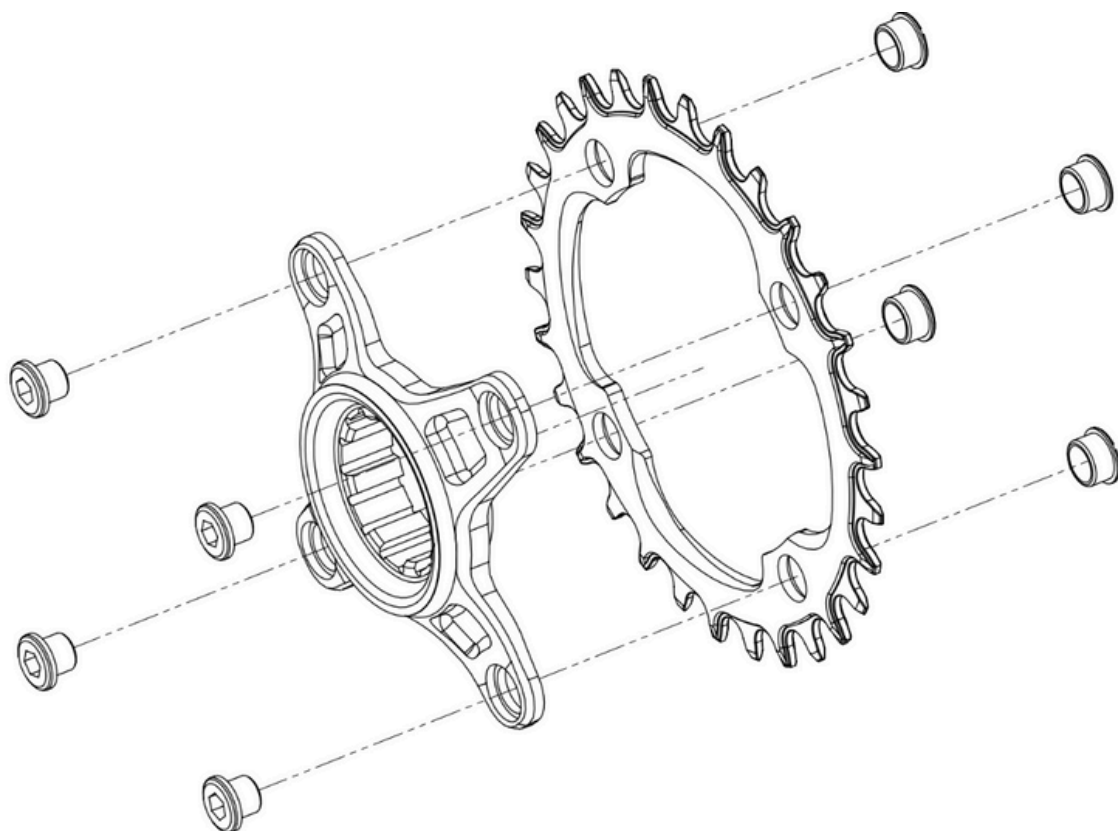
Prêt(e) à commencer ?

INSTALLATION - suivez le guide

A - Plateau et spider

Note : Notre spider est compatible avec tous les plateaux BCD 94 ronds et ovales.

- Installez le plateau de manière à ce que la face extérieure corresponde à l'intérieur du spider.
- Installez les vis cheminées sur la face extérieure du plateau.
- Installez les écrous côté extérieur du spider.
- Serrez les vis cheminées à l'aide d'une clé adaptée.
- Vérifiez qu'il n'y ait aucun jeu.



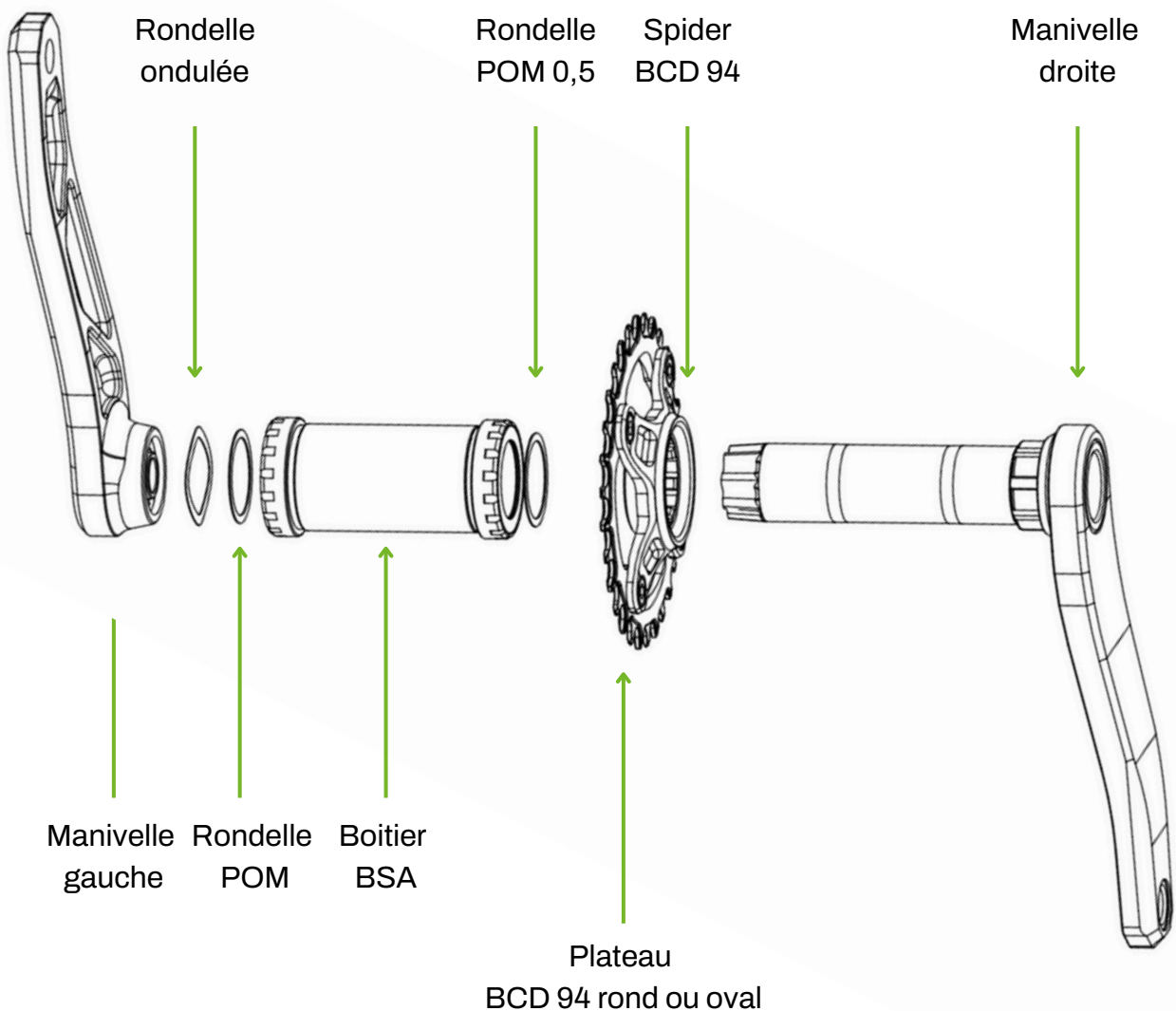
Etape suivante : le boitier
Procédure pour un boitier BSA, BB30 ou
BB92. Si vous en avez un autre,
contactez nous.

B - Boitier de pédalier

Note :

- Vérifiez le standard du boitier de pédalier de votre cadre. Notre système est compatible avec tous les boitiers pour axe de 30mm.
- Vous trouverez ci-dessous des consignes de montage pour des boitiers BSA, BB30 et BB92. Si vous en avez un autre et rencontrez des difficultés à monter notre système, contactez nous.

Boitier BSA



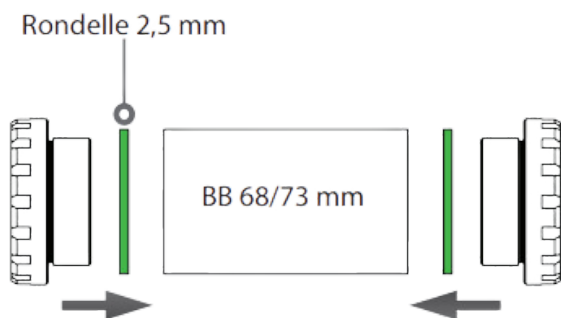
Boitier BSA

1 - Appliquez de la graisse à l'intérieur du cadre et sur chaque filetage des coupelles de boitier.

1.2 Cadre 68 mm : Ajoutez une rondelle 2,5 mm des 2 cotés.

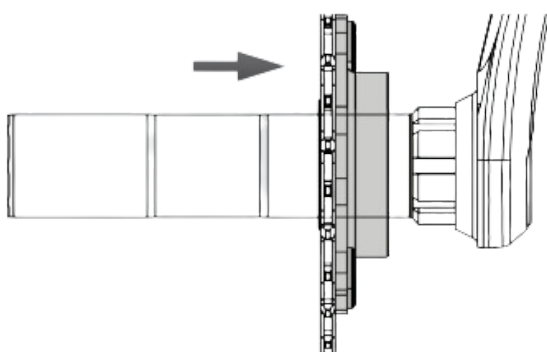
1.2 Cadre 73 mm : Pas de rondelle.

1.3 Serrez chaque cuvette



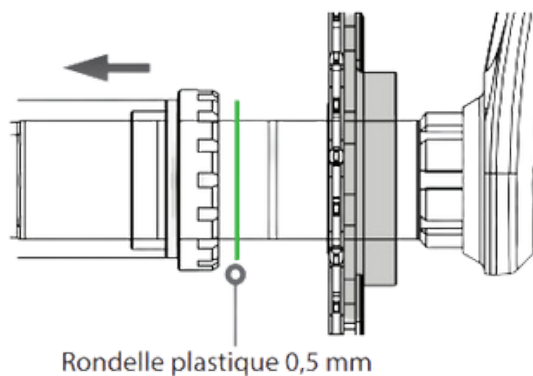
2 - Appliquez de la graisse sur les cannelures du pédalier puis faites glisser le spider jusqu'à ces cannelures.

Attention, n'utilisez pas de graisse au cuivre.



3 - Appliquez de la graisse sur l'axe du pédalier et les roulements du boitier. Insérez une rondelle plastique 0.5mm contre le spider puis placez l'axe pédalier à l'intérieur du boitier de pédalier.

Attention, n'utilisez pas de graisse au cuivre.

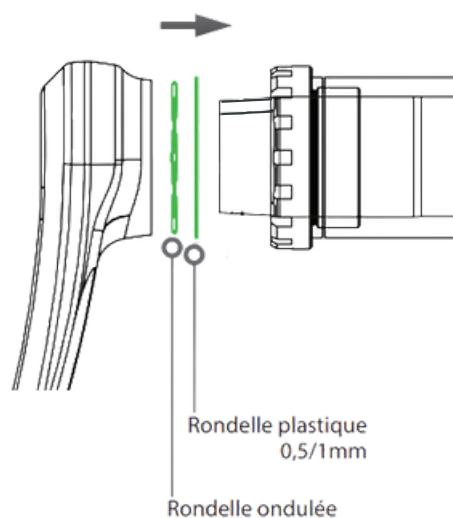


4 - Insérez le nombre de rondelles (0,5/1mm) nécessaires pour ajuster le serrage du pédalier. Placez la rondelle ondulée et serrez la vis de pédalier jusqu'à ce que la rondelle ondulée devienne plate et que le pédalier tourne librement sans aucune résistance ni aucun jeu.

Si vous sentez une résistance, retirez une rondelle plastique.

Si la rondelle ondulée n'est pas complètement plate et qu'un jeu se fait sentir au niveau de l'axe, ajoutez autant de rondelles que nécessaire.

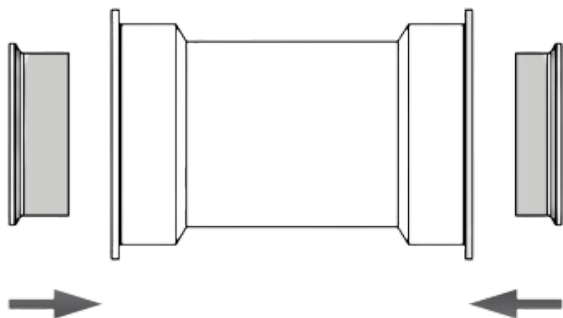
Pour rappel, le réglage parfait est obtenu lorsque le pédalier tourne librement sans jeu et que la rondelle ondulée est complètement plate.



Boitier BB30

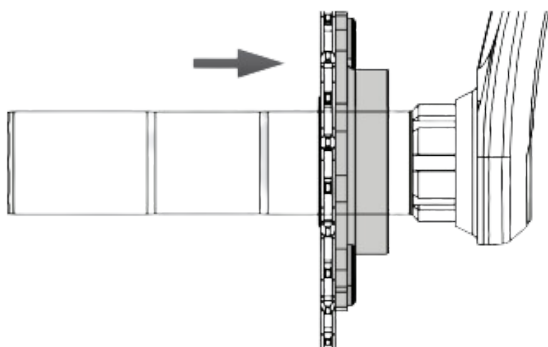
1 - Vérifiez que votre boitier de pédalier soit compatible avec un axe de 30mm

Appliquez de la graisse à l'intérieur du cadre et sur chaque roulement. Ajoutez 1 spacer 12,5mm côté gauche et 1 spacer 9,7mm côté droit (livré avec votre boitier de pédalier).



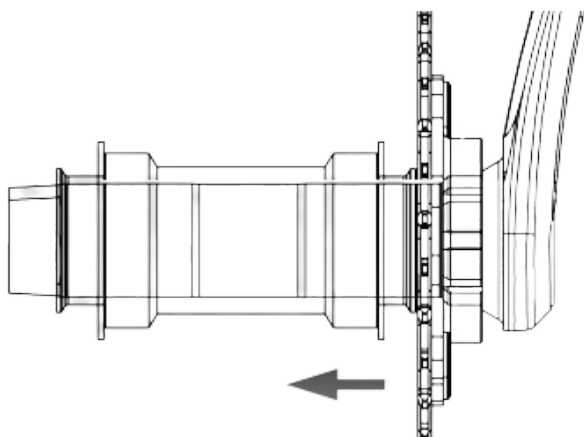
2 - Appliquez de la graisse sur les cannelures du pédalier puis faites glisser le spider jusqu'à ces cannelures.

Attention, n'utilisez pas de graisse au cuivre.



3 - Appliquez de la graisse sur l'axe du pédalier et les roulements du boitier. Insérez l'axe du pédalier à l'intérieur du boitier de pédalier.

Attention, n'utilisez pas de graisse au cuivre.

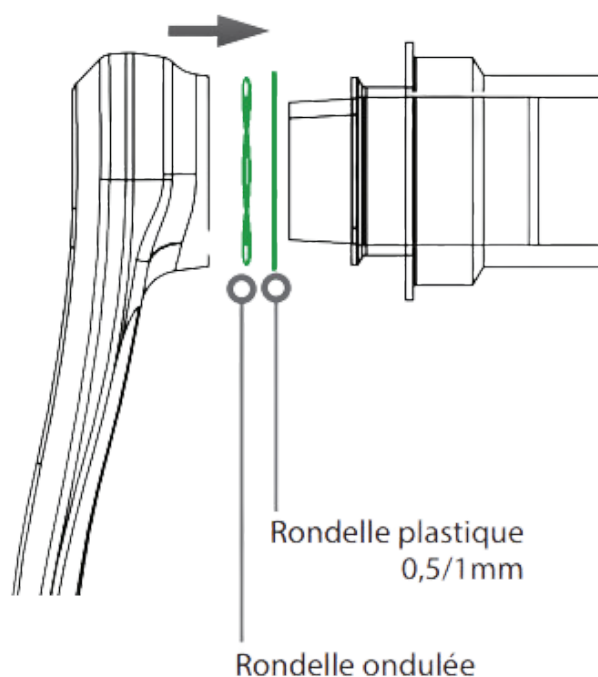


4 - Insérez le nombre de rondelles (0,5/1mm) nécessaires pour ajuster parfaitement le serrage du pédalier. Insérez la rondelle ondulée et serrez la vis de pédalier jusqu'à ce que la rondelle ondulée devienne plate et que le pédalier tourne librement sans aucune résistance et aucun jeu.

Si vous sentez une résistance, retirez une rondelle plastique.

Si la rondelle ondulée n'est pas complètement plate et qu'un jeu se fait sentir au niveau de l'axe, ajoutez autant de rondelles que nécessaire.

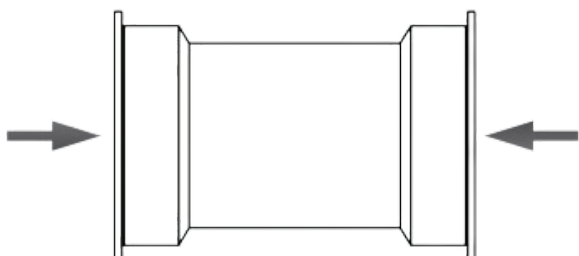
Pour rappel, le réglage parfait est obtenu lorsque le pédalier tourne librement sans jeu et que la rondelle ondulée est complètement plate.



Boitier BB92

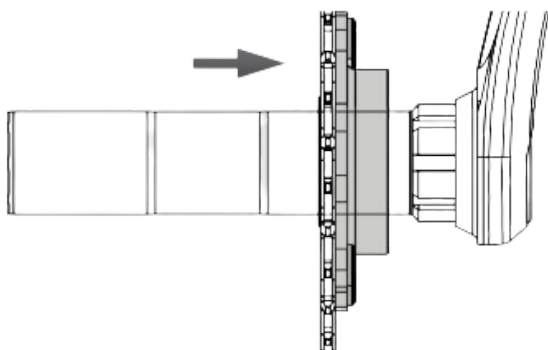
1 - Vérifiez que votre boîtier de pédalier soit compatible avec un axe de 30mm
Appliquez de la graisse à l'intérieur du cadre et sur chaque roulement.

Attention, n'utilisez pas de graisse au cuivre !



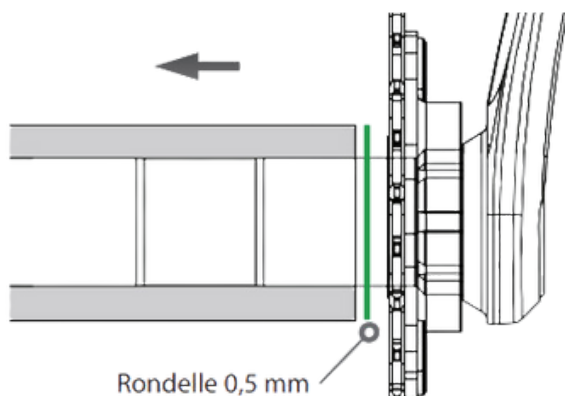
2 - Appliquez de la graisse sur les cannelures du pédalier puis faites glisser le spider jusqu'à ces cannelures.

Attention, n'utilisez pas de graisse au cuivre.



3 - Appliquez de la graisse sur l'axe du pédalier et les roulements du boîtier. Insérez une rondelle plastique 0,5mm contre le spider. Glissez l'axe de pédalier à l'intérieur du boîtier de pédalier.

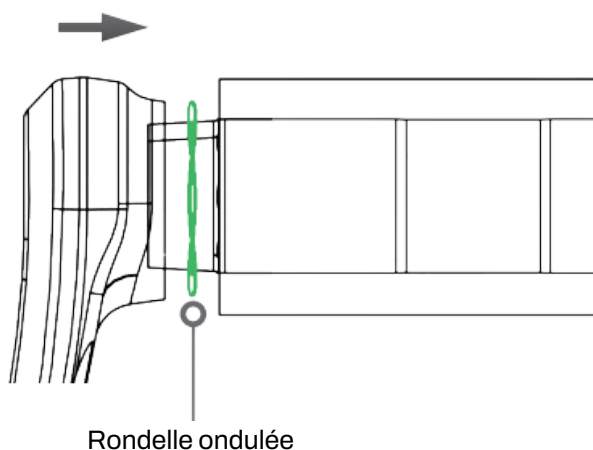
Attention, n'utilisez pas de graisse au cuivre.



4 - Insérez la rondelle ondulée et serrez la vis de pédalier jusqu'à ce que la rondelle ondulée devienne plate et que le pédalier tourne librement sans aucune résistance et aucun jeu.

Si vous sentez une résistance ou avez du mal à tourner le pédalier, retirez la rondelle ondulée.

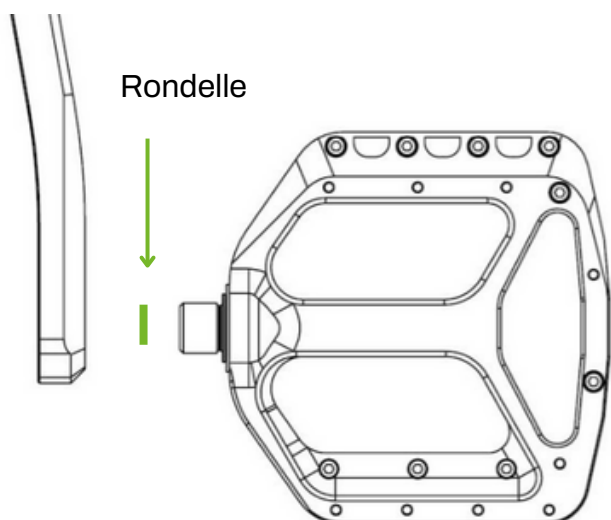
Pour rappel, le réglage parfait est obtenu lorsque le pédalier tourne librement sans jeu et que la rondelle ondulée est complètement plate.



Etape suivante : les pédales

C - PÉDALES

1 - Installez une rondelle entre la manivelle et la pédale et serrez l'axe de la pédale à un couple compris entre 47 et 54 N-m.



ENTRETIEN - les conseils pour durer.

Avant de rouler

Avant chaque sortie, vérifiez les articles suivants. Si l'un d'eux présente un problème, ne roulez pas et contactez le vendeur

- Y a t'il des fissures dans les bras de manivelle?
- Les éléments du pédalier sont ils bien serrés?
- Les sections portantes sont-elles bien fixées?
- Y a t'il des bruits anormaux?

Pendant votre session

Veillez à ce que vos vêtements ne se prennent pas dans la chaîne pendant la conduite afin d'éviter une chute ou de la casse.

Après votre sortie

Utilisez un détergent neutre pour nettoyer la manivelle et les éléments de pédalier.

Rappels importants.

N'utilisez jamais un lubrifiant contenant du dégrissant.

N'utilisez jamais de la graisse au cuivre, une simple graisse suffit.

Ne lavez pas les éléments du pédalier avec des jets d'eau à haute pression ou par immersion.

L'utilisation de détergents alcalins ou acides peut entraîner une décoloration.

Lubrifiez régulièrement votre chaîne.

Etape suivante : Roulez !

Maintenant, on vous souhaite de belles sessions VTT, amusez vous bien et on compte sur vous pour nous partager vos plus belles sorties !

